

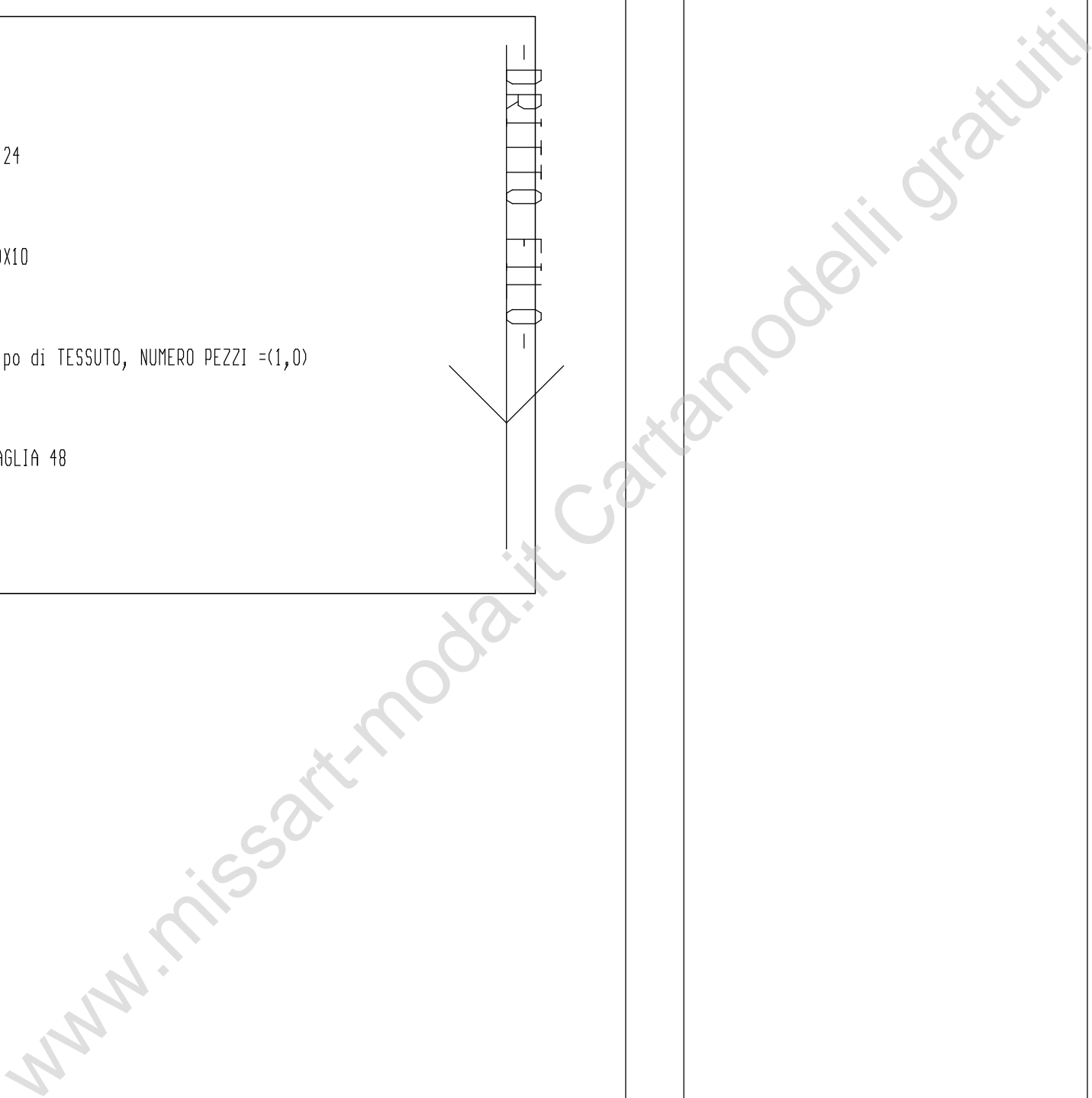
5124

10X10

Tipo di TESSUTO, NUMERO PEZZI =(1,0)

TAGLIA 48

-DRITTO FILO-





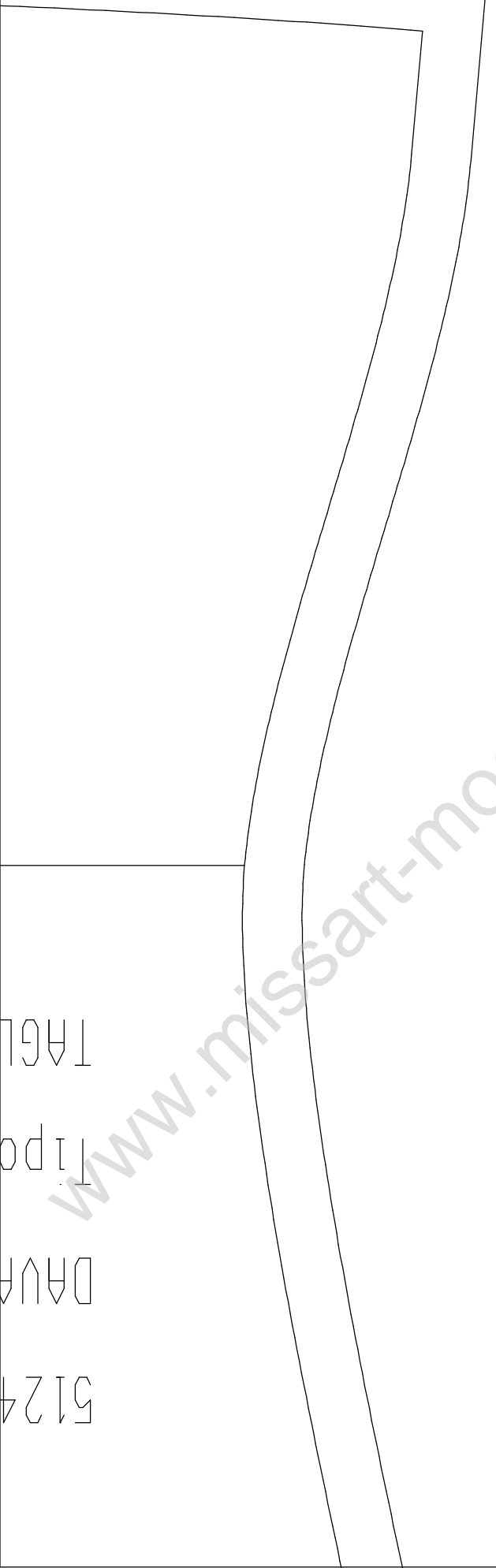
www.missart-moda.it Cartamodelli gratuiti

DI TESSUTO, NUMERO PEZZI = (1, 1)

IA 48

ANTI





TAGL

Tip

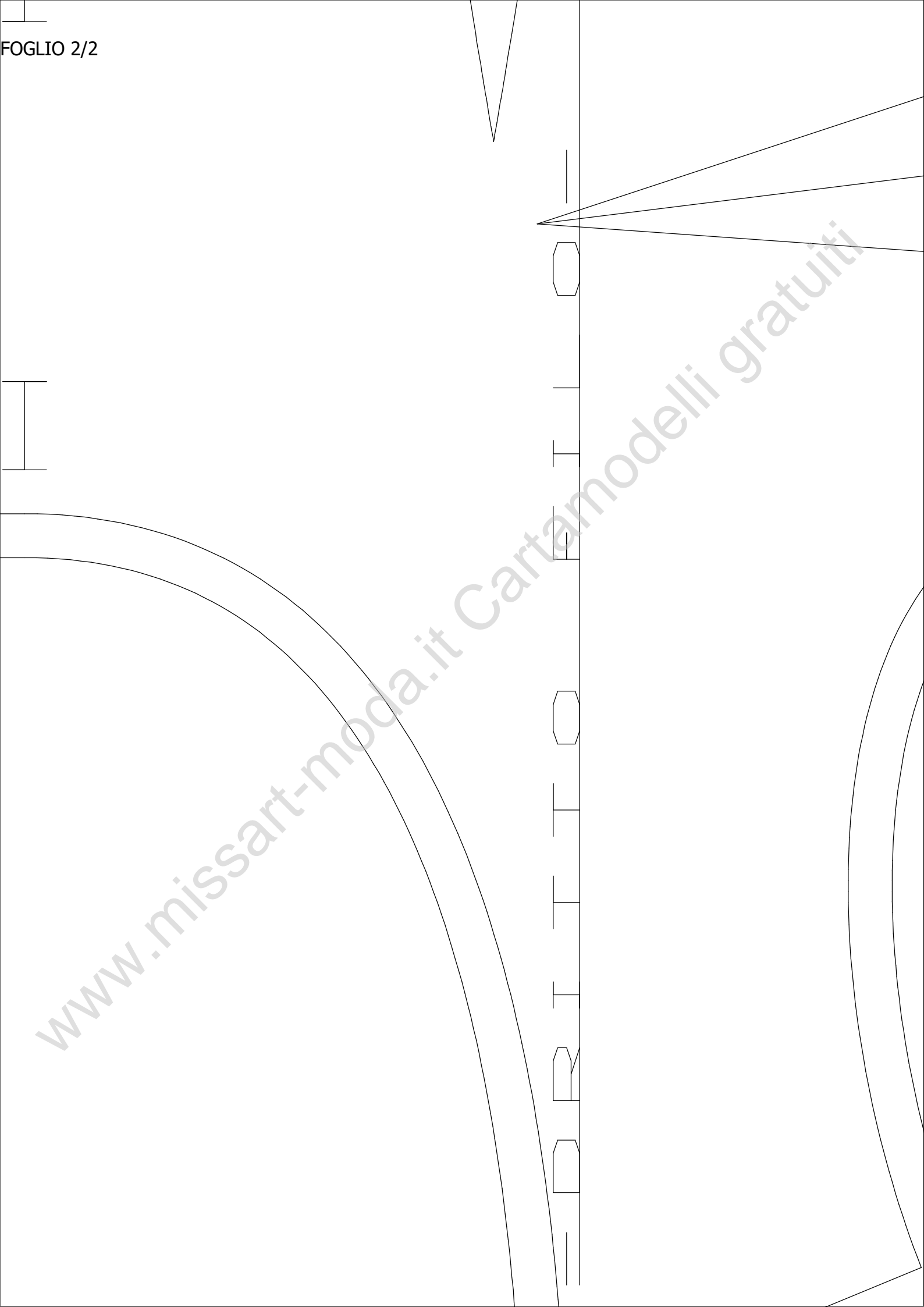
DATA

5124

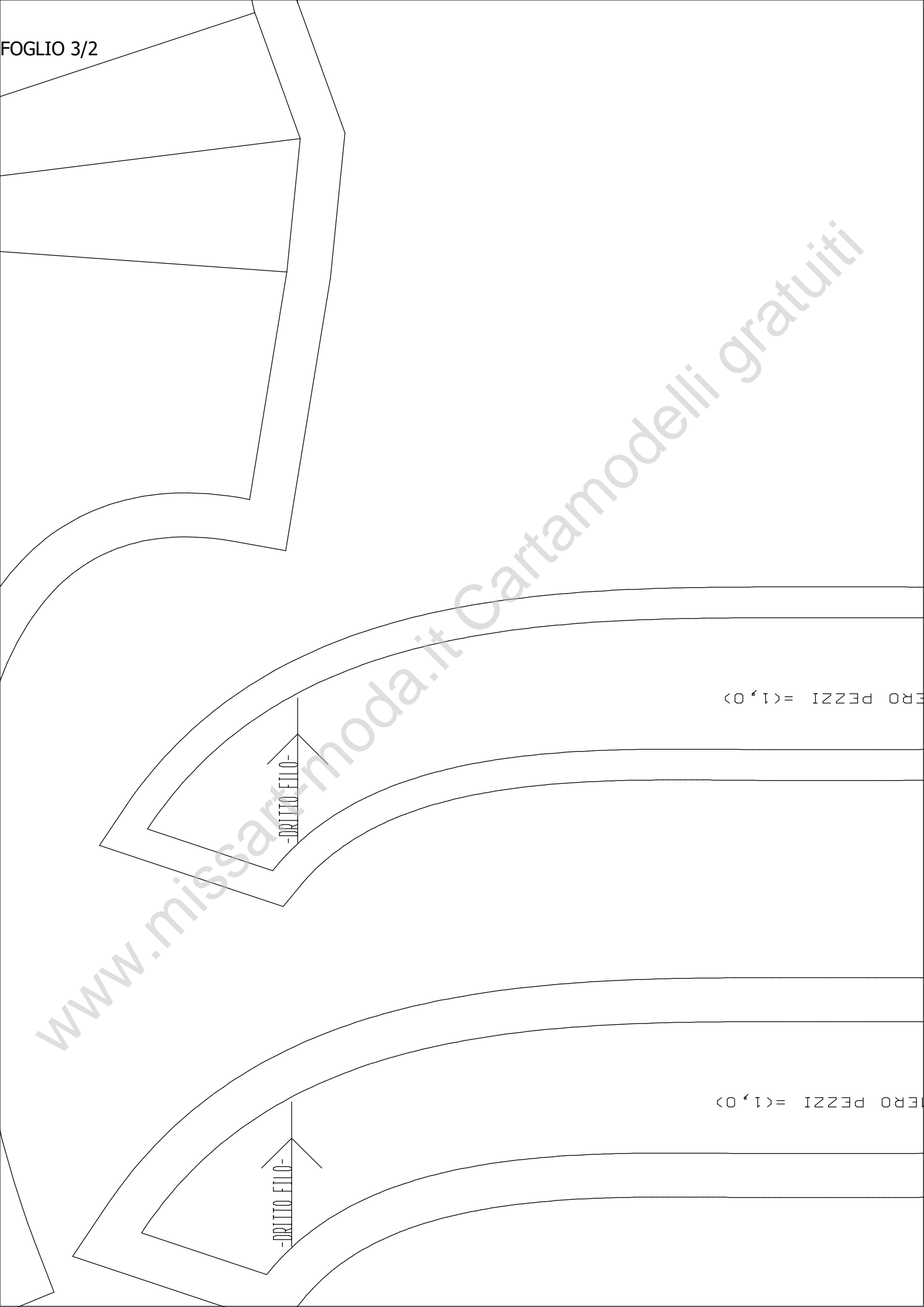
www.missart-moda.it Cartamodelli gratuiti

www.missart-moda.it Cartamodelli gratuiti

www.missart-moda.it Cartamodelli gratuiti



www.missart-moda.it Cartamodelli gratuiti

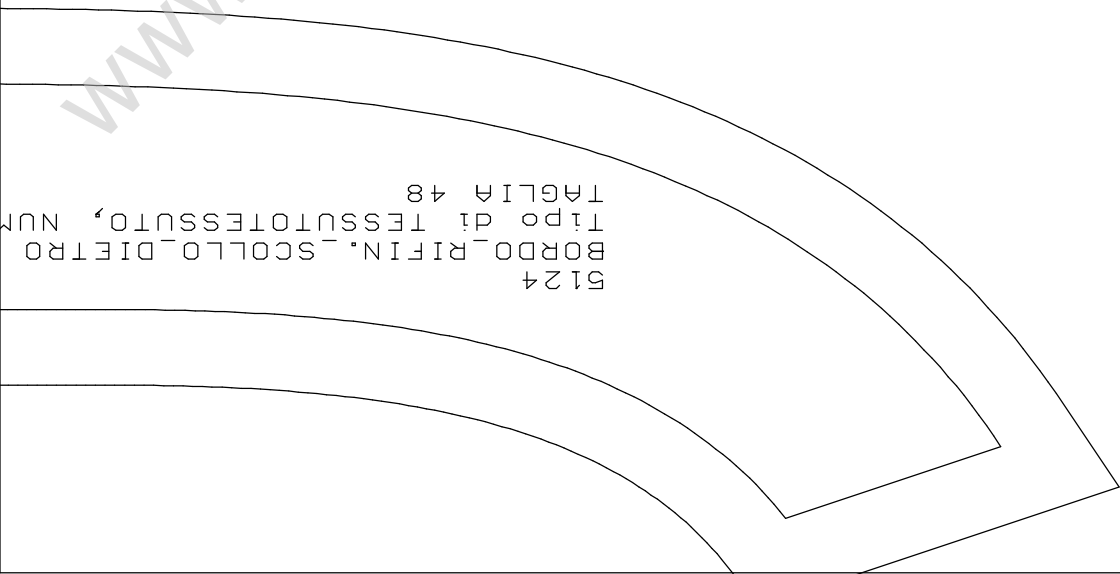
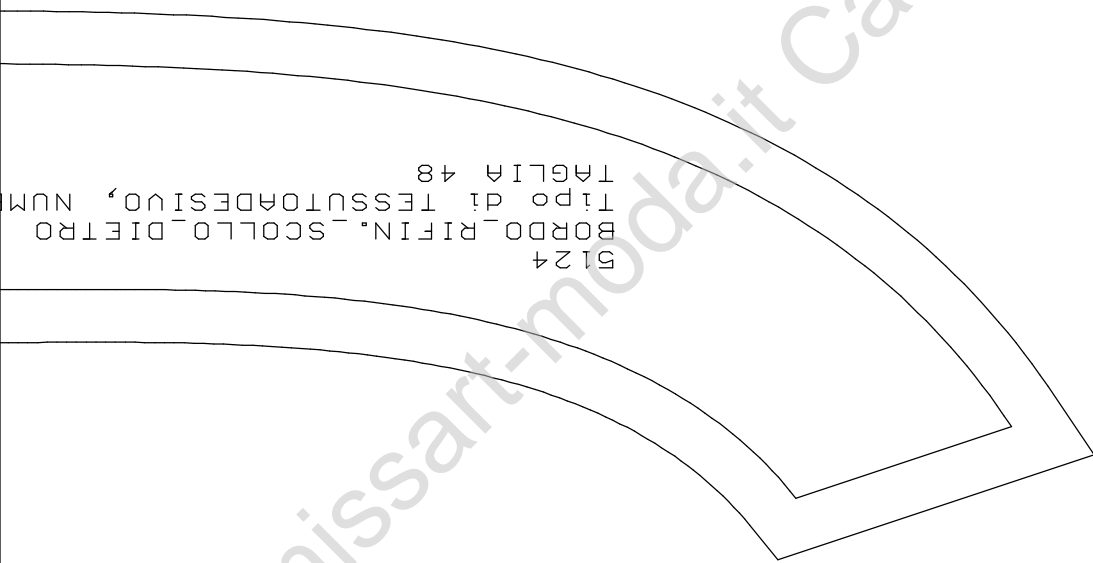


ERO PEZZI = <1, 0>

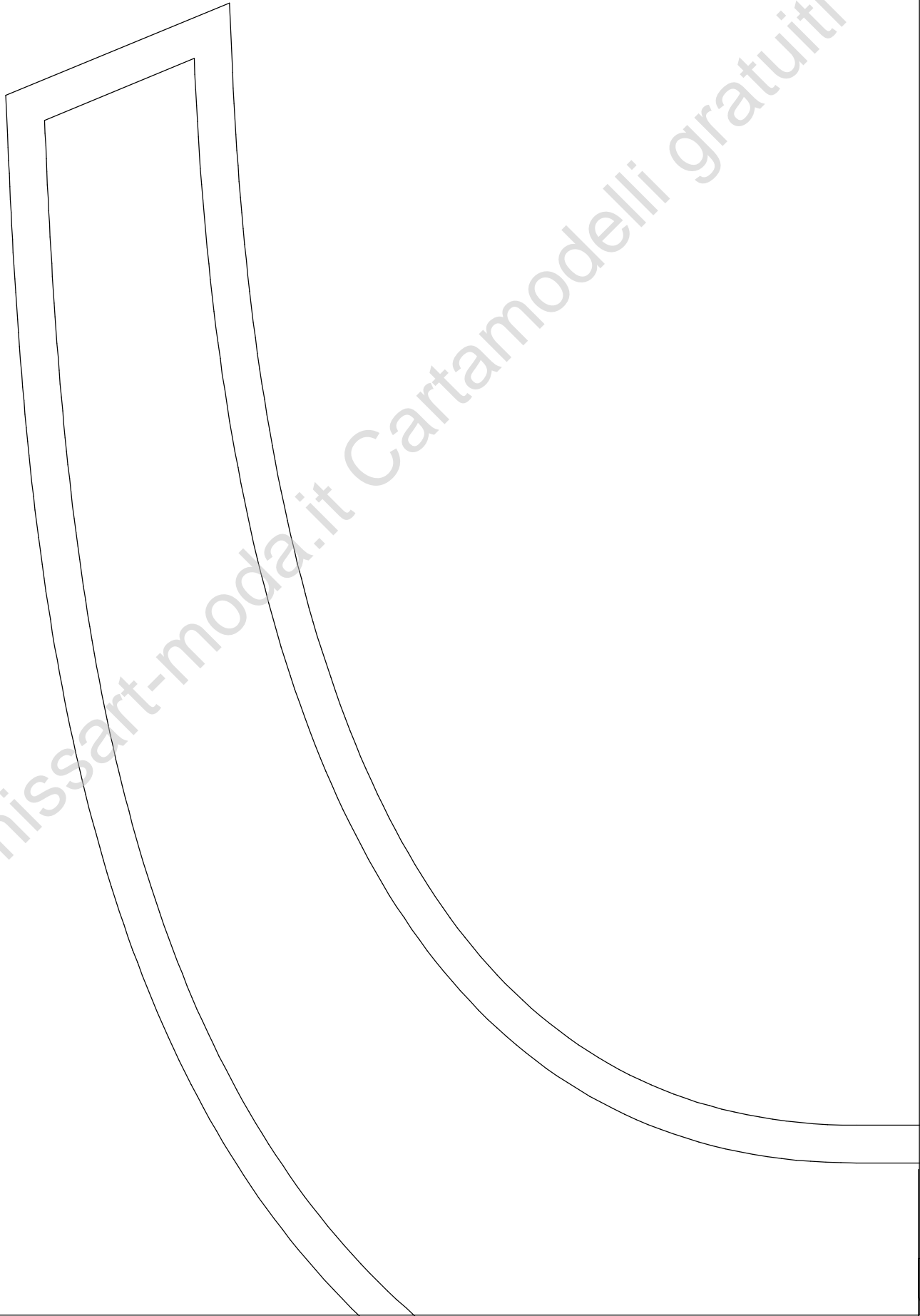
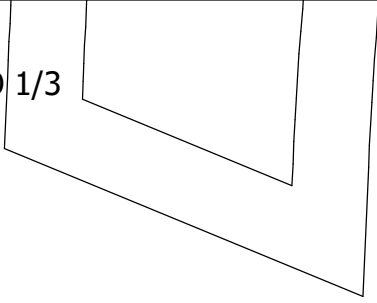
ERO PEZZI = <1, 0>

-DRITTO FILO-

-DRITTO FILO-



www.missart-moda.it Cartamodelli gratuiti

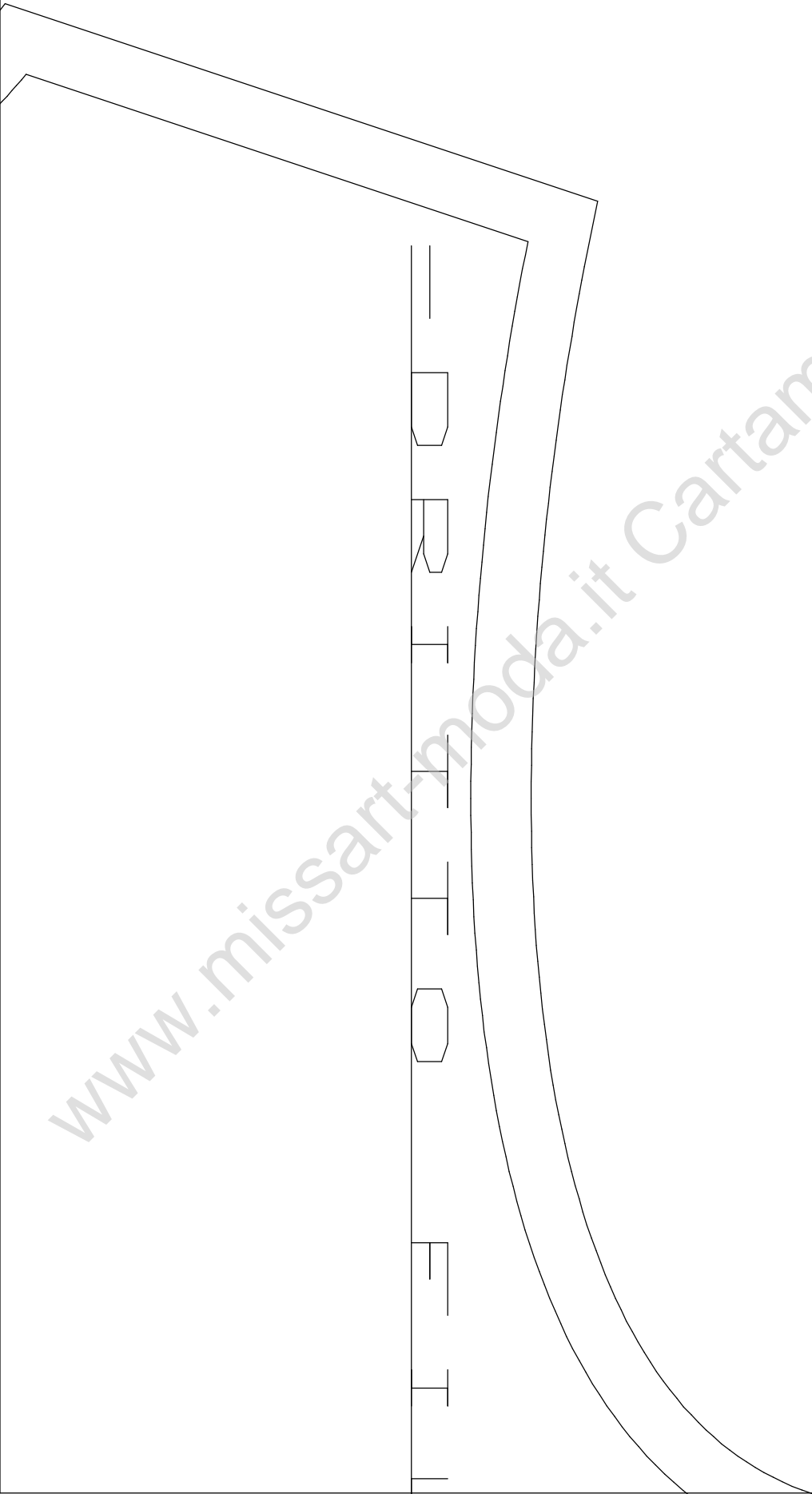


www.missart-moda.it Cartamodelli gratuiti

www.missart-moda.it Cartamodelli gratuiti



www.missart-moda.it Cartamodelli gratuiti



www.missart-moda.it Cartamodelli gratuiti

5124

PARAMONTURA

Tipo di TESSUTOADESIVO, NUMERO PEZZI =(1,1)

TAGLIA 48

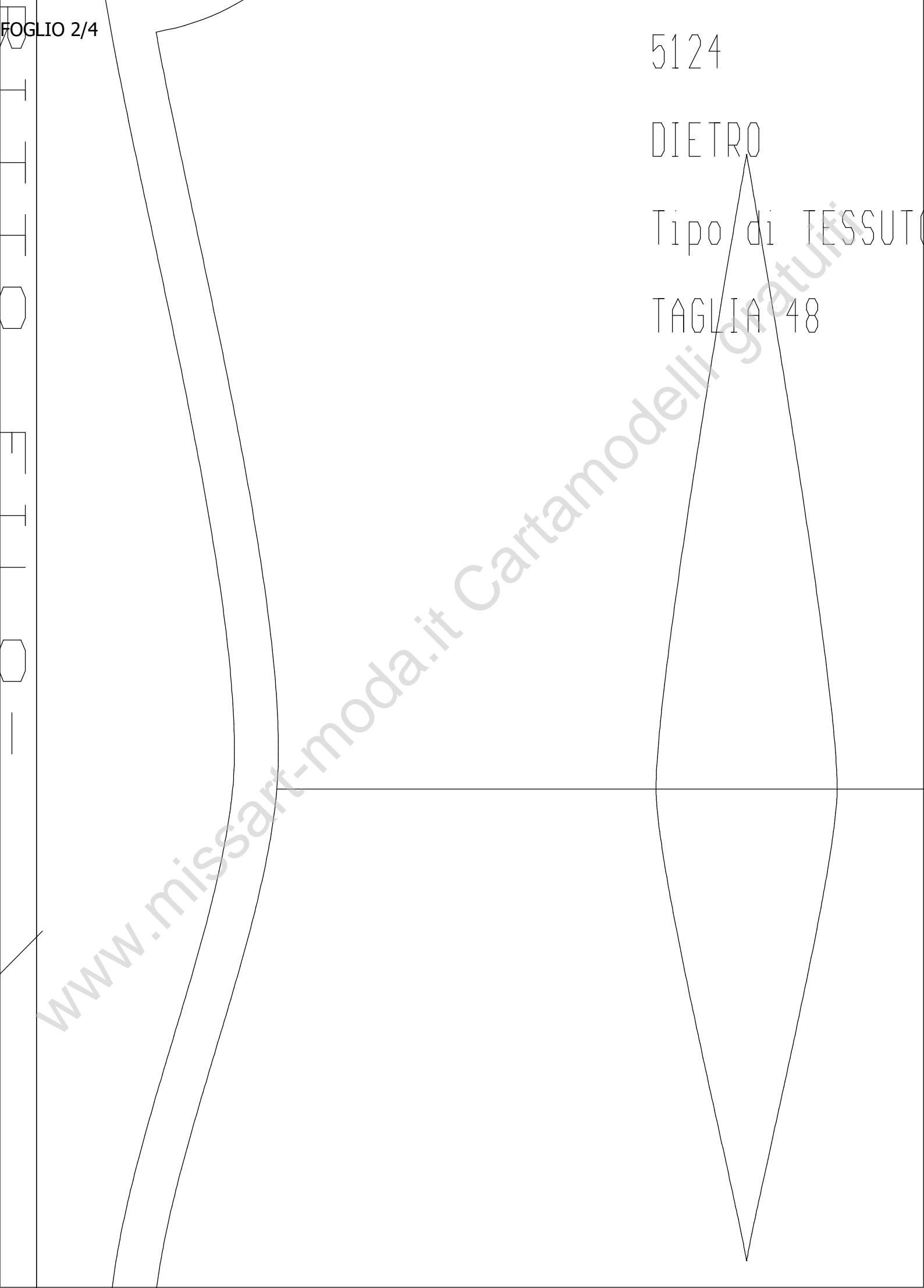
www.missart-moda.it Cartamodelli gratuiti

5124

DIETRO

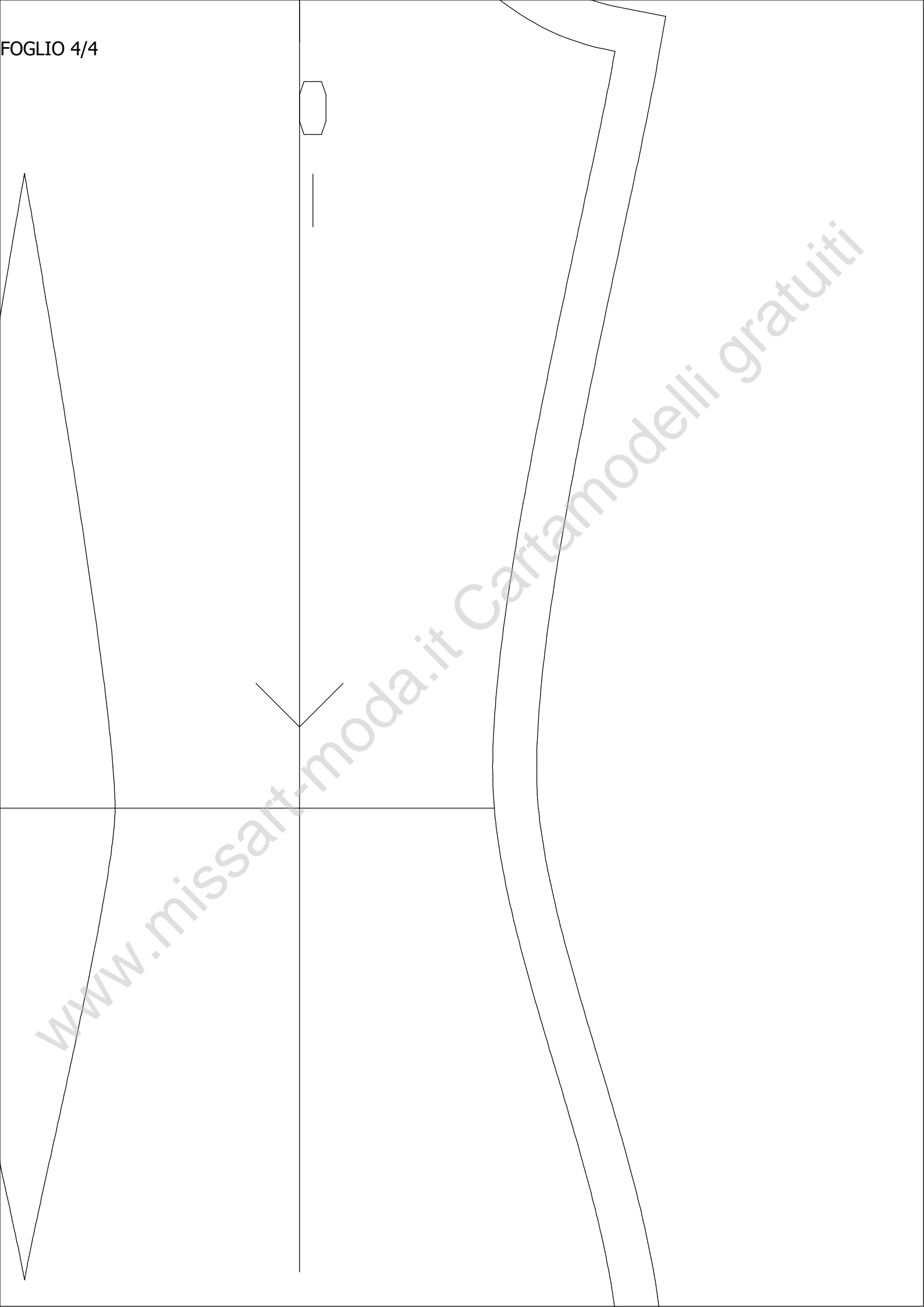
Tipo di TESSUTO

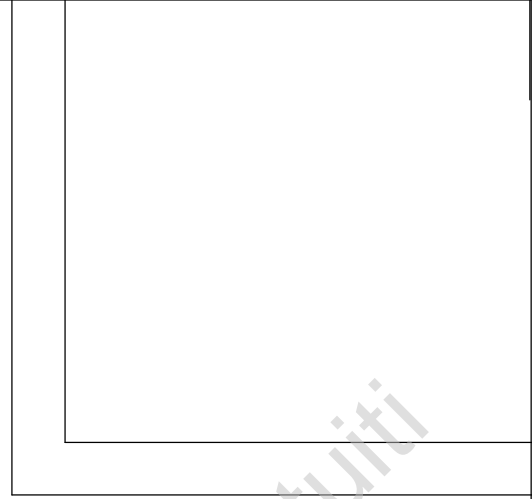
TAGLIA 48



DTESSUTO, NUMERO PEZZI = (1, 0)

www.missart-moda.it Cartamodelli gratuiti





www.missart-moda.it Cartamodelli gratuiti

www.missart-moda.it Cartamodelli gratuiti

www.missart-moda.it Cartamodelli gratuiti

www.missart-moda.it Cartamodelli gratuiti